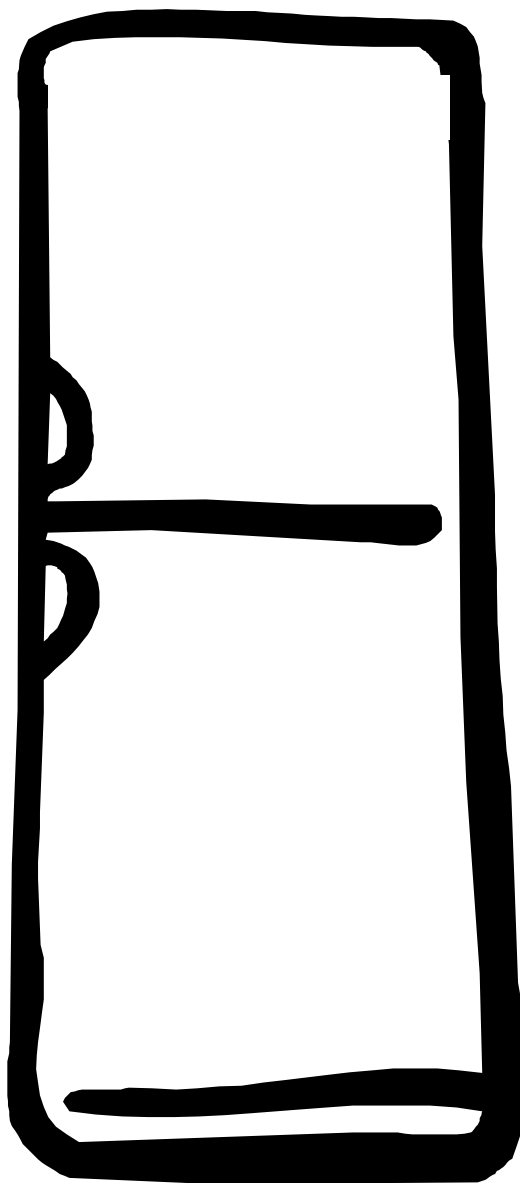


ХОЛОДИЛЬНИК-МОРОЗИЛЬНИК
ИНСТРУКЦИЯ ПО ЭКСПЛУАТАЦИИ



ER8369B, ER8769B

 **Electrolux**

RUS

ПРАВИЛА ТЕХНИКИ БЕЗОПАСНОСТИ

Внимательно прочитайте данную инструкцию перед тем, как приступить к установке и использованию прибора.

- Данный прибор могут использовать только взрослые. Не позволяйте детям дотрагиваться до регуляторов и играть с прибором.
- Любые работы по электрической проводке, необходимые для подключения прибора, должны проводиться квалифицированным электриком.
- Прибор имеет большой вес. Будьте осторожны при перемещении прибора.
- Убедитесь в том, что прибор не стоит на электрическом проводе, и что провод не касается мотора.
- Неквалифицированный ремонт может повлечь за собой серьезные нарушения в работе прибора и травмы для пользователей. Обращайтесь в авторизованный изготовителем сервисный центр.
- Прибор должен быть установлен задней панелью к стене, чтобы не было прямого доступа к расположенным сзади нагревающимся частям прибора.
- Убедитесь, что вокруг прибора может нормально циркулировать воздух, плохая вентиляция или ее отсутствие могут вызвать повреждение прибора и порчу находящихся в нем продуктов.
- Прежде, чем включить прибор, дайте ему постоять в течение 4 часов.
- Техническое обслуживание должно производиться только специалистами авторизованных изготовителем сервисных центров и с использованием фирменных запасных частей.
- Перед чисткой, любыми профилактическими и ремонтными работами **обязательно отключите прибор от сети.**
- Ни в коем случае не вносите в конструкцию прибора никаких изменений!
- Данный бытовой прибор предназначен только для хранения и сохранения свежести продуктов питания.
- **Ни в коем случае не пользуйтесь острыми предметами** для того, чтобы снять иней с внутренней поверхности прибора. Иней можно удалить с помощью пластикового скребка (см. инструкцию по размораживанию).
- Замороженные продукты после оттаивания нельзя замораживать вновь.
- Строго соблюдайте рекомендации по хранению продуктов.
- Не используйте в пищу продукты и лед непосредственно после извлечения из морозильной камеры, они могут вызвать ожог ротовой полости.
- Не следует хранить газированные напитки в морозильной камере - они могут взорваться.
- При утилизации отслужившего срок холодильника, поступите следующим образом:
- Снимите двери для того, чтобы дети во время игры не оказались запертыми внутри.
- Разгерметизируйте контур охлаждения и выпустите из контура хладагент.

Содержание

Правила техники безопасности	2
Установка	4
Изменение направления открывания дверей и установка панелей	5
Регуляторы и управление	6
Эксплуатация	7
Уход и очистка	9
Если что-то не работает	11
Нормальный шум во время работы	13
Гарантия, техническое обслуживание и запасные части	14
Технические характеристики	15

Установка

Расположение прибора

- Прибор не рекомендуется устанавливать под прямыми солнечными лучами и вблизи источников тепла.
- Вокруг прибора должна быть обеспечена необходимая вентиляция (см. рис.1)
- Отрегулируйте положение прибора с помощью специальных ножек. Во избежание вибрации и шума прибор должен быть установлен строго вертикально.
- Данный холодильник сконструирован так, что он может быть установлен в ряду кухонной мебели и выровнен с ней по фронту.

Чистка внутренней части прибора.

- При чистке не следует использовать спирт и спиртосодержащие вещества, так как они могут повредить поверхности.
- Перед первым включением прибора вымойте внутренние поверхности теплой водой с нейтральным моющим средством, для того чтобы удалить специфический запах нового холодильника, затем вытрите прибор насухо.
- Не следует использовать агрессивные моющие средства или абразивные порошки, так как они могут повредить покрытие.
- Удалите защитные приспособления, применяемые при транспортировке.

Электрическое подключение

- ⚠ Перед включением прибора в сеть убедитесь в том, что напряжение и частота тока, указанные в табличке с техническими данными, соответствуют параметрам вашей электрической сети.
- ⚠ Необходимо, чтобы прибор был надлежащим образом заземлен.
- Для этих целей вилка кабеля питания оснащена специальным контактом заземления. Если розетки в вашем доме не имеют заземления, произведите отдельное заземление в соответствии с существующими правилами.

Производитель не принимает на себя ответственность за случаи, возникшие в результате невыполнения данных правил.

- ⚠ Если возникнет необходимость заменить электрический кабель, то снимите крышку соединительного щитка, нажав на защелки E и F, как показано на рис.3, и вы получите доступ к контактам. Рис.3.

Начало работы

- Подключите прибор к сети.
- Убедитесь в том, что при открывании дверцы загорается внутренний свет "Н".
- Установите температурный регулятор "А" в среднее положение.

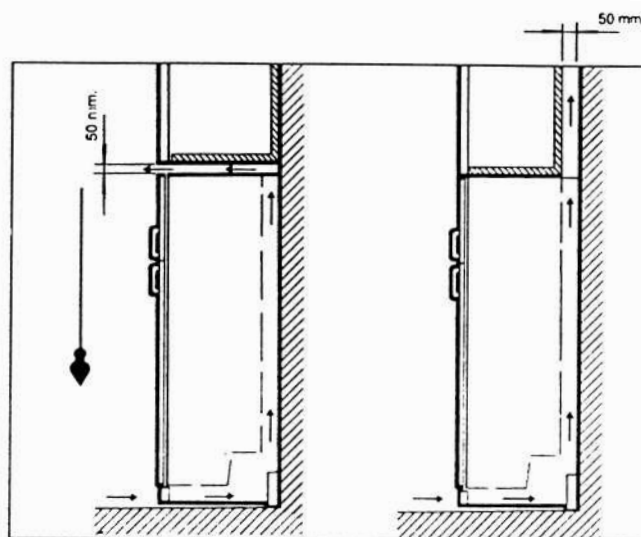


Рис. 1

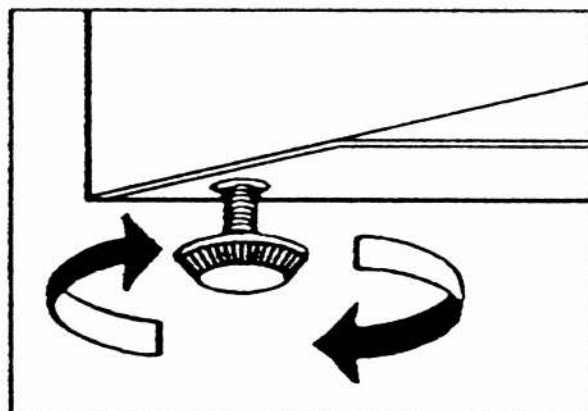


Рис. 2

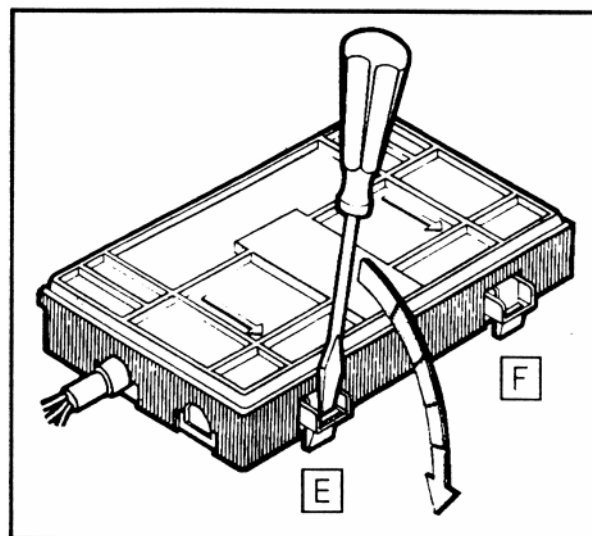


Рис. 3

Изменение направления открывания дверей и установка панелей

Если вы хотите изменить направление открывания дверей, поступайте следующим образом:

1. Снимите прижатый к корпусу прибора плинтус (на некоторых моделях).
2. Снимите нижнюю петлю, следя за тем, чтобы нижняя дверца не упала.
3. Снимите нижнюю дверцу с центральной петли.
4. Снимите центральную петлю, следя за тем, чтобы верхняя дверца не упала. Не потеряйте пластиковую шайбу.
5. Снимите верхнюю дверцу с верхней петли. Не потеряйте пластиковую шайбу.
6. Отвинтите пластиковые заглушки на противоположной стороне от центральной петли и вставьте их в отверстия в том месте, где прежде находилась центральная петля.
7. Отвинтите ось верхней петли и ввинтите ее на противоположную сторону. Убедитесь в том, что ось входит в металлическую блокировочную шайбу.
8. Установите верхнюю дверь.

Для установки остальных частей соблюдайте обратную последовательность.

По окончании работ убедитесь в том, что уплотнительная резина плотно прилегает к корпусу по всему периметру дверей и при закрывании двери холодильной камеры лампа внутреннего освещения гаснет.

Установка панелей

Если ваш прибор укомплектован металлическими планками для панелей и вы хотите установить панели, поступайте следующим образом:

1. Снимите одну из боковых планок.
2. Ослабьте винты оставшихся планок.
3. Задвиньте панель с той стороны, где вы сняли планку, и продвиньте ее до упора.
4. Установите на место боковую планку.
5. Завинтите винты.

Примечание: панель должна быть на 2 мм короче двери. Максимальная толщина панели - 4 мм.

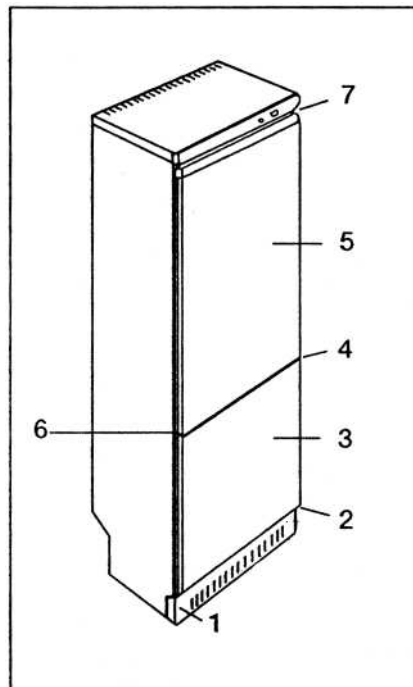


Рис. 6

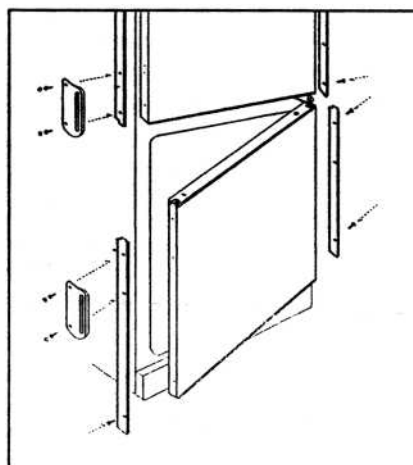


Рис. 7

Регуляторы и управление

Морозильная камера: рис.5

Регулятор температуры: (a)

Позволяет регулировать температуру внутри холодильника в зависимости от режима использования и внешних условий.

Положение 1 - минимальное охлаждение, самая высокая температура

Положение 5 - максимальное охлаждение, самая низкая температура

Положение 0 - прибор выключен

Зеленый индикатор: (b)

Горящий индикатор означает, что прибор включен в сеть.

Внутреннее освещение: (H) рис.4

Свет включается, когда вы открываете холодильник и выключается, когда вы закрываете его.

Если необходимо заменить лампочку (*см. главу "Если что-то не работает"*), снимите защитную крышку X, выдвинув ее в горизонтальном направлении или отогнув защелки.

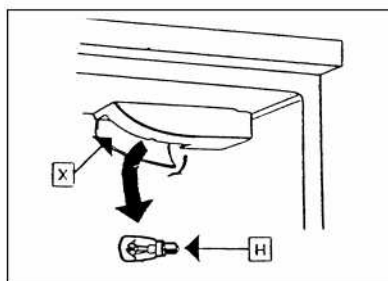
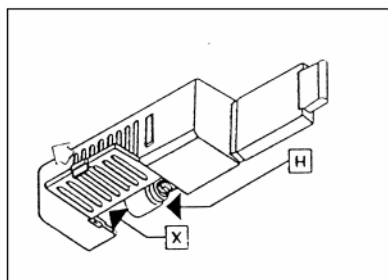


Рис. 4

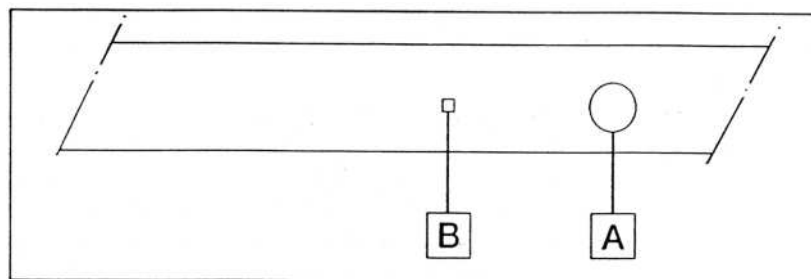



Рис. 5

Эксплуатация

Морозильная камера

Данная морозильная камера (с маркировкой ) предназначена для замораживания свежих продуктов питания и длительного хранения продуктов.

Замораживание продуктов

Замораживание должно производиться как можно быстрее, максимум в течение 24 часов. Замораживание осуществляется следующим образом:

1. Установите регулятор температуры (А) в положение максимального охлаждения.
 - Если морозильная камера была выключена и стояла пустой, необходимо дать ей поработать 3 часа, перед тем как заполнить ее продуктами.
 - Если морозильная камера включена и в ней уже хранятся замороженные продукты, то с момента включения режима замораживания до помещения в морозильник новых продуктов должно пройти 24 часа.
2. Максимальное количество продуктов, которое можно заморозить в течение 24 часов, указано в разделе "**Технические характеристики**".
3. Поместите продукты, предназначенные для замораживания в нижнюю часть морозильной камеры. Также вы можете использовать верхнюю полку.
4. По истечении 24 часов после закладывания продуктов можно считать, что они заморозились.
5. Установите температурный регулятор (А) в среднее положение.

Хранение замороженных продуктов

Для оптимального хранения продуктов питания температура внутри морозильного отделения должна быть, по крайней мере, минус -18°C .

Эта температура поддерживается автоматически.

Регулятор температуры (А) должен быть установлен в среднее положение. Иногда возникает необходимость (при недостаточной вентиляции, высокой температуре помещения, частом открывании и закрывании дверцы) изменить положение регулятора температуры.

Если прибор на какое-то время случайно отключен от сети, например, из-за отключения электричества, необходимо предпринять следующие меры предосторожности:

- Всегда держите двери закрытыми.
- Выясните, как долго продлится перерыв в подаче энергии.

После включения электричества:

- А) Если морозильная камера полностью заполнена продуктами, и время отключения электричества не превысило время повышения температуры (время оттаивания замороженных продуктов), указанное для каждой модели в разделе "**Технические характеристики**", тогда продуктам не было нанесено никакого вреда.
- В) Если морозильная камера заполнена не полностью, температура в камере повысится быстрее, чем в первом случае. Если продукты не начали оттаивать, следуйте указаниям пункта А.
- С) Если продукты начали оттаивать, необходимо как можно скорее использовать их в пищу, или приготовить их и заморозить вновь.

Холодильная камера:

Это отделение предназначено для хранения напитков и свежих продуктов питания.

Во всем отделении поддерживается равномерная температура. Продукты не должны соприкасаться с задней стенкой камеры, поскольку холод поступает именно оттуда и продукты могут быть частично заморожены. Это также может препятствовать циркуляции холодного воздуха.

Прибор оснащен автоматической системой размораживания. Поэтому иногда вы увидите тонкий слой льда или капли воды на задней стенке.

Эксплуатация

i Полезные советы

- Во время замораживания не стоит подкладывать новые продукты.
- Не кладите продукты, предназначенные для замораживания, вплотную к уже замороженным.
- Тщательно запакуйте продукты или поместите в герметичные емкости, перед тем как положить их в морозильную камеру.
- Не кладите в морозильную камеру горячие продукты.
- Сильный запах некоторых продуктов и жидкостей может передаваться другим продуктам, поэтому тщательно заверните сильно пахнущие продукты или поместите в плотно закрывающиеся мешки.
- Для качественного хранения продуктов необходимо соблюдать инструкции производителей продуктов и упаковки.

Уход и очистка

Перед тем как приступить к каким-либо профилактическим работам обязательно отключите прибор от сети.

Размораживание морозильной камеры

Стенки морозильной камеры постепенно покрываются слоем льда. Старайтесь не открывать морозильную камеру без необходимости, а все хранящиеся там продукты помещать в герметичные мешки.

Как только толщина льда достигнет 5 мм, этот слой льда необходимо удалить. Поступайте следующим образом:

1. Выньте из морозильной камеры содержащиеся в ней продукты и поместите их в холодное место.
2. Задвиньте в направляющие, находящиеся в нижней части морозильной камеры, пластиковый скребок (поставляется вместе с холодильником).
3. Под скребок поставьте емкость для сбора образовавшейся после оттаивания воды.
4. Выньте из морозильной камеры ящики и верхний лоток.
5. Ни при каких условиях не пытайтесь отскрести образовавшийся слой льда, подождите пока он сам растает.
6. После того как весь лед растает, промойте и насухо вытрите внутренние стенки морозильника. Выньте пластиковый скребок из направляющих и установите на место ящики и верхний лоток.
7. Включите прибор в сеть.

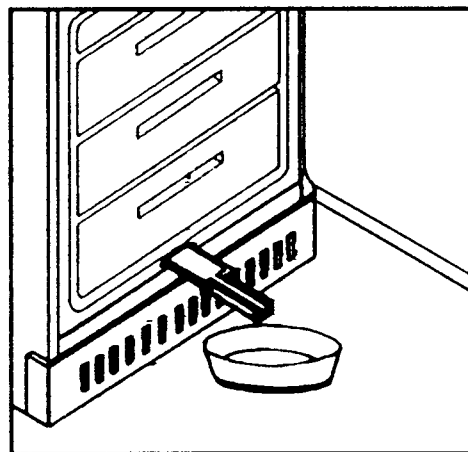


Рис. 8

Размораживание холодильника

Лед в холодильнике удаляется автоматически. Регулярно чистите отверстие для слива воды "G".

Чистка

- Не следует использовать спирт и спиртосодержащие чистящие средства, так как они могут повредить корпус.
- Используйте для мытья внешних и внутренних поверхностей теплую воду и нейтральное моющее средство или соду. Не пользуйтесь агрессивными моющими средствами или чистящими порошками.
- Черную решетку сзади прибора (конденсатор), мотор и верхние и нижние вентиляционные отверстия можно чистить щеткой или пылесосом. Это улучшит работу прибора и снизит потребление энергии.
- Вычистите контейнер для сбора воды над компрессором.
- Потяните решетку плинтуса на себя и снимите ее для того, чтобы была возможность удалить пыль под прибором.

Если прибор не используется

Если прибор какое-то время не используется, примите следующие меры предосторожности:

- Отключите прибор от сети
- Выньте из холодильника все продукты
- Разморозьте холодильник и вымойте его изнутри. Вымойте все аксессуары.
- Оставьте дверь приоткрытой для обеспечения циркуляции воздуха и во избежание образования неприятных запахов.

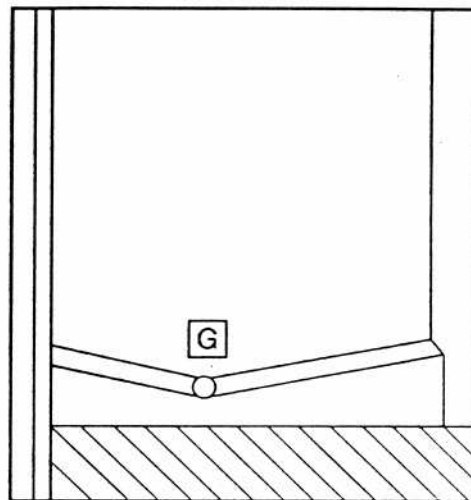


Рис. 9

Если что-то не работает

Причина неполадки может оказаться настолько простой, что ее можно устранить самостоятельно. Прежде чем обратиться в сервисный центр, внимательно прочитайте указания, приведенные ниже:

Неполадка	Причина	Решение
<p>А) Лампы и индикаторы</p> <p>1. Зеленая лампа (при наличии) не включается.</p> <p>2. Красная лампа (при наличии) не выключается.</p> <p>3. Лампа внутреннего освещения (в холодильном отделении) не загорается ("Н" рис. 4).</p>	<ul style="list-style-type: none"> • Прибор не подключен к сети. • Отключено электричество. • Морозильник неплотно закрыт. • Морозильник слишком долго стоял открытым. • Регулятор температуры морозильной камеры был недавно установлен в более холодное положение. • В морозильную камеру были положены продукты. • Слой льда в морозильной камере слишком толстый. • Прибор не включен в сеть. • Электричество отключено. • Лампочка плохо ввинчена или перегорела. 	<ul style="list-style-type: none"> • Включите прибор в сеть. • Проверьте основной предохранитель квартирной электропроводки. • Закройте дверь. Через несколько часов лампа должна погаснуть. • Это нормально. Лампа погаснет через несколько часов. • Это нормально. Лампа погаснет через несколько часов. • Это нормально. Лампа погаснет через несколько часов. • Удалите лед в соответствии с инструкцией. • Включите прибор в сеть. • Проверьте основной предохранитель. • Хорошо завинтите лампочку или замените ее на аналогичную.
<p>В) Работа прибора</p> <p>1. Морозильная камера или холодильник не вырабатывают холод.</p> <p>2. Морозильная камера или холодильник вырабатывают недостаточно холода.</p> <p>3. Пища в холодильнике промерзает.</p>	<ul style="list-style-type: none"> • Соответствующий регулятор температуры находится в положении " 0 ". • Дверь неплотно закрыта. • Дверь часто открывается. • Несоответствующее положение температурного регулятора. • Вы положили в прибор слишком много продуктов сразу. • Регулятор температуры в неверном положении. • Продукты прикасаются к задней стенке. 	<ul style="list-style-type: none"> • Установите регулятор в другое положение. • Плотно закройте дверь. • Избегайте частого открывания. • Установите регулятор на более холодное положение. • Подождите немного, скоро температура в приборе нормализуется. • Измените положение на менее холодное. • Отодвиньте пищу от задней стенки.

Если что-то не работает

Неполадка	Причина	Решение
<p>4. Компрессор работает без перерыва.</p> <p>С) Вода / Лед</p> <p>1. Образуется слишком много льда.</p> <p>2. Внизу холодильника образуется вода.</p> <p>3. Вода в ящике для овощей.</p> <p>4. У внешних поверхностей прибора образуется пар.</p> <p>D) Двери</p> <p>1. Дверь не закрывается.</p> <p>E) Шум</p>	<ul style="list-style-type: none"> • Регулятор температуры в неверном положении. • Дверь неплотно закрыта. • Дверь часто открывается. • Вы положили в прибор слишком много продуктов сразу. • Температурный регулятор установлен на «5». • Регулятор температуры в неверном положении. • Дверь неплотно закрыта. • Вы слишком часто открываете дверь. • Слив засорился. • Вы положили в ящик мокрые овощи. • Высокий уровень влажности в помещении. • Прибор установлен неровно. • Вы слишком сильно хлопнули дверцей, и она отскочила обратно. • Что-то из продуктов препятствует закрытию дверцы. • Ящики неплотно задвинуты и не дают двери закрыться. • Прибор установлен неровно. • Трубки сзади вибрируют. • Какой-то из фиксирующих винтов ослаб. • Что-то внутри вибрирует. • Прочее. 	<ul style="list-style-type: none"> • Измените положение на менее холодное. • Плотно закройте дверь. • Избегайте частого открывания. • Подождите, скоро температура в приборе нормализуется. • Это совершенно нормально. • Измените положение на менее холодное. • Закройте плотно дверцу. • Избегайте частого открывания дверцы. • Прочистите сливное отверстие "G" . • Это нормально. • Это нормально. На работе прибора это никак не отразится. • Выровняйте положение прибора. • Никогда не хлопайте дверью. • Разместите продукты так, чтобы они не мешали закрывать дверь. • Установите ящики так, чтобы они не мешали закрывать дверь. • Выровняйте положение прибора. • Убедитесь в том, что трубки не стучат друг об друга или об стенку. • Затяните винт. • Разместите содержимое прибора так, чтобы ничто не вибрировало. • См. следующую страницу.

Нормальный шум во время работы

1. Регулятор температуры

Может издавать трескающий звук при включении и выключении системы.

2. Система охлаждения

Охлаждающий газ (хладагент) может производить легкий булькающий звук во время протекания по трубкам.

3. Компрессор

Компрессор может издавать жужжащий звук и слегка вибрировать.

4. Изоляция

Используемый для изоляции материал может увеличивать шум от работы прибора, тем не менее, это прекрасный изоляционный материал, поглощающий мало энергии.

Гарантия, техническое обслуживание и запасные части

К прибору прилагается инструкция и гарантийный талон, в котором указаны условия гарантии на прибор.

Вся документация должна всегда находиться под рукой. Если данный прибор перешел к новому владельцу, обязательно передайте инструкцию вместе с прибором, чтобы и новый владелец смог ознакомиться с его функциями и техникой безопасности при использовании.

Прежде чем обратиться в сервисный центр

Прочитайте инструкцию по использованию и следуйте изложенным в ней указаниям. Во многих случаях вы самостоятельно сможете найти ответ на возникшие вопросы и избежать тем самым необходимости вызывать мастера.

Предыдущая глава "Если прибор плохо работает" объясняет, что необходимо проверить, прежде чем вызвать мастера по ремонту.

Если, несмотря на все проверки, неисправность не устранена, позвоните в авторизованный изготовителем сервисный центр (см. отдельный список сервисных центров). Необходимо указать модель и серийный номер прибора. Эти данные вы можете найти в табличке с техническими данными, расположенной внутри прибора.

Гарантия

В соответствии с прилагаемым гарантийным свидетельством.

Техническое обслуживание и запасные части

За техобслуживанием и запасными частями обращайтесь в авторизованные изготовителем сервисные центры (см. отдельный список).

Модель.....

Номер изделия.....

Серийный номер.....

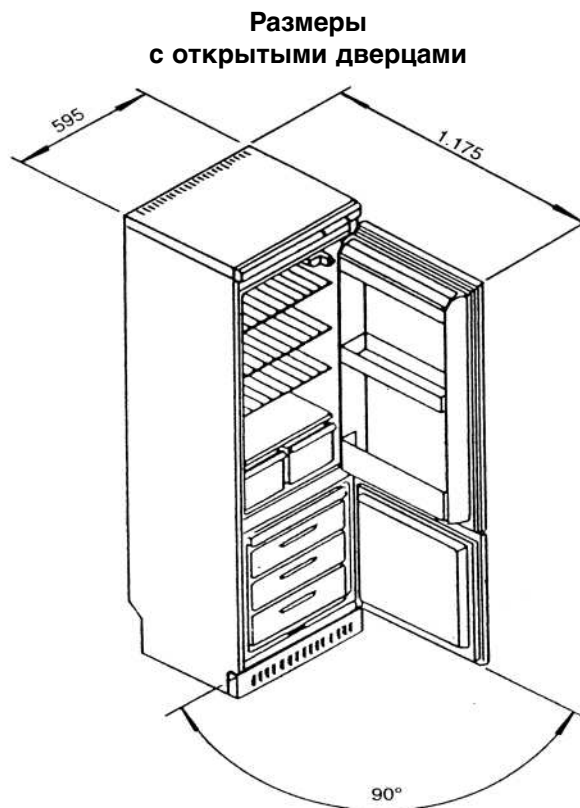
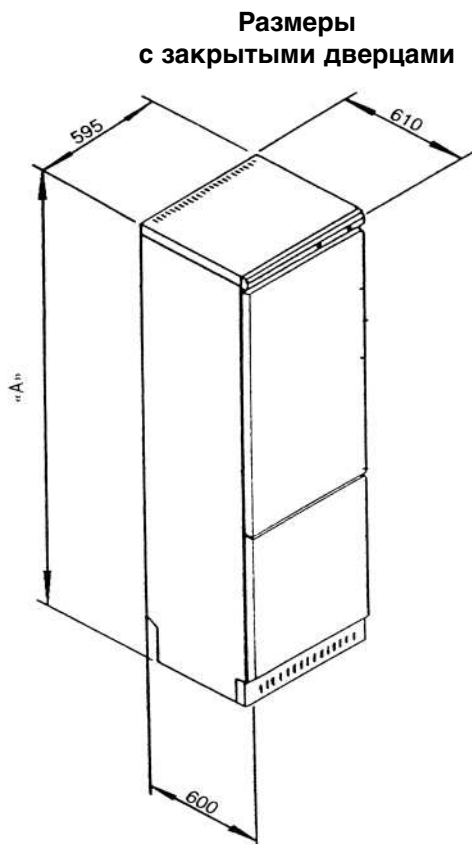
Техника безопасности

Прочитайте инструкции по безопасному использованию, изложенные в начале брошюры. Производитель не несет ответственности за случаи, возникшие из-за неправильного использования прибора или использования не по назначению.

Осторожно!

Ни в коем случае не используйте холодильник или морозильную камеру для хранения взрывчатых газов или жидкостей (например, газ для зажигалок, бензин, ацетон и тому подобное).

Технические характеристики



Данный прибор соответствует следующим директивам СЕЕ:

- 73/ 23 СЕЕ от 19.02.73 (директива по низкому напряжению) с последующими изменениями.
- 89/ 336 СЕЕ от 03.05.89 (директива по электромагнитной совместимости) с последующими изменениями.

Модель	ER8369B	ER8769B
Общий объем (л)	326	370
Высота "А" (мм)	1840	1980
Напряжение (В) +-6%	220...230	220...230
Частота (Герц)	50	50
Производительность по замораживанию (кг/24 часа)	5	4,5
Потребляемая мощность (Ватт)	170	180
Время повышения температуры (Н)	18	18